

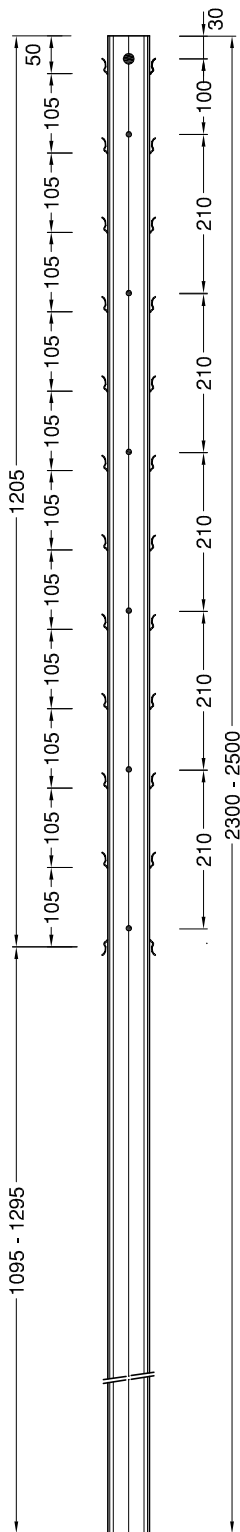
Palo con ganci esterni
45x35 mm
per impianti di vigneti tipo a spalliera

AG012
AG013

1:1

Metallurgica Irpina spa

Sede legale: Via Fontana Angelica, 1 - 83031 Ariano Irpino (AV)
P.IVA 02080610641 - C.C.I.A.A. di Avellino N.161253/1997
Capitale Sociale 280.000,00 int.vers. - R.E.A. N°134514
Tel.+39 0825 892127 / +39 0825 891107 - Fax +39 0825 892635
info@metallurgicairpina.com - www.metallurgicairpina.com



FOROMETRIA

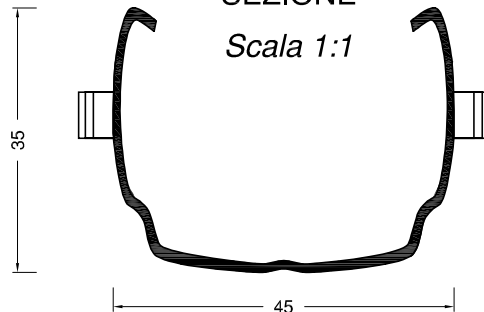
Scala 1:10

n° 6 fori Ø 8 mm

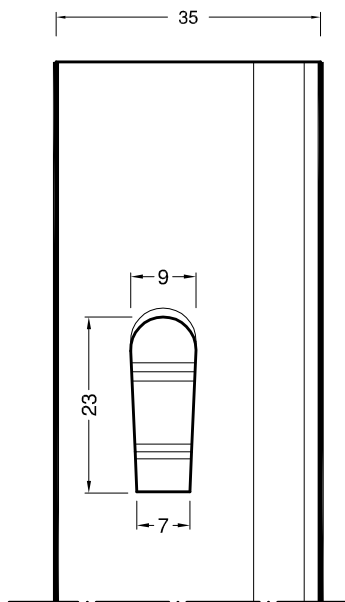
n° 12 coppie di ganci

SEZIONE

Scala 1:1

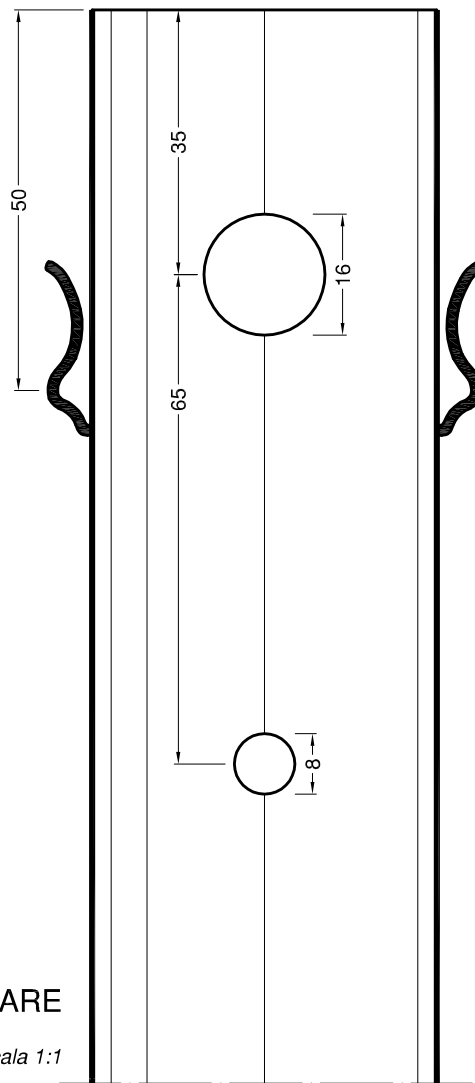


Sviluppo nastro 100 mm



PARTICOLARE GANCIO

Scala 1:1



PARTICOLARE

vista frontale - *Scala 1:1*

MATERIALE

In alternativa:

- Acciaio a basso tenore di carbonio DX51D pre-zincato metodo Sendzimir z100 o z275
- Acciaio zincato a caldo
- Acciaio Cor-Ten
- Acciaio Magnelis

SPESSORI

1,25 mm
1,50 mm

PESO

1,00 kg/ml (sp=1,25 mm)
1,20 kg/ml (sp=1,50 mm)

NOTE

Altezze standard 230 e 250. Altre tipologie su richiesta